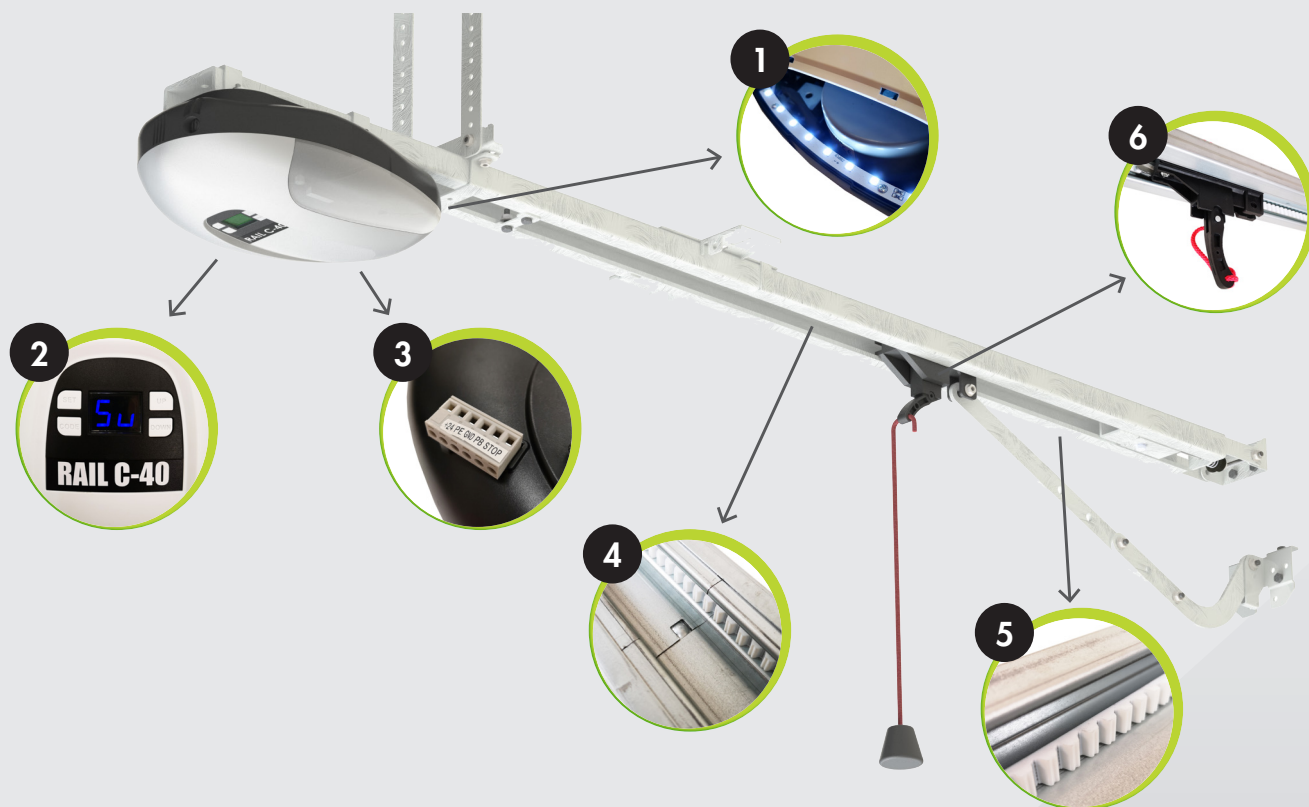


C40

Мох Motion Gates от Roger Technology - это линейка продуктов, предназначенных для автоматизации секционных гаражных ворот площадью до 18м². Стальная направляющая с усиленным профилем RAIL C40 в комплекте с двигателем это простое и

легкое в установке решение. Благодаря двигателю постоянного тока 24В с тяговым усилием 1000Н и усиленной направляющей с зубчатым ремнем привод способен бесшумно открывать ворота высотой от 2300 до 4000 мм.



1 Встроенная LED подсветка

Подсветка, используемая для новой серии Rail C40-это мощные светодиодные ленты расположенные с обеих сторон блока управления. Идеальное решение для освещения гаража и индикации работы ворот

2 Дисплей с внешними кнопками управления

Управление любой операцией: программирование рабочего цикла, настройка усилия привода и обнаружение препятствий, никогда не было таким простым благодаря внешней панели с 4 кнопками управления и светодиодным дисплеем

3 Внешний разъем для устройств безопасности

Устройства безопасности и управления привода Rail C40 подключаются к внешней клемме блока управления. Внешнее расположение клеммы упрощает подключение и избавляет от необходимости снимать и устанавливать крышку блока при монтаже

4 Усиленная стальная направляющая

Благодаря размерной линейке направляющих длиной от 3,3 до 5 метров новая серия Rail C40 позволяет автоматизировать бытовые и промышленные секционные ворота различной высоты. Направляющая с особо жестким профилем изготавливается из прочной легированной стали

5 Ременной привод

Направляющие в новой серии Rail C40, оснащены зубчатым приводным ремнем, который заменяет традиционный цепной привод. Зубчатый ремень изготовлен из специальной усиленной резины и полимера, и способен перемещать секционные ворота с усилием до 1000 Н.

6 Рычаг разблокировки

Удобный рычаг разблокировки позволяет пользователю вручную открыть секционные ворота. Благодаря конструкции рычага ручное открытие секционных ворот происходит быстро и легко. Перевод ворот в автоматический режим не требует усилий, достаточно включить привод.

Технические **ХАРАКТЕРИСТИКИ**

C40/1000

Назначение	Для секционных ворот площадью до 18 м ² , с тяговым усилием до 1000N
Питание	220V AC ±10% 50~60 Гц
Потребляемая мощность	200 Вт
Интенсивность	70%
Энкодер	Аналоговый энкодер
Рабочая температура	-20°C / +50°C
Степень защиты	IP40
Усилие	1000 Н
Скорость движения ворот	20 см/сек
Вес упаковки	6,65 кг
Количество на палетте	36

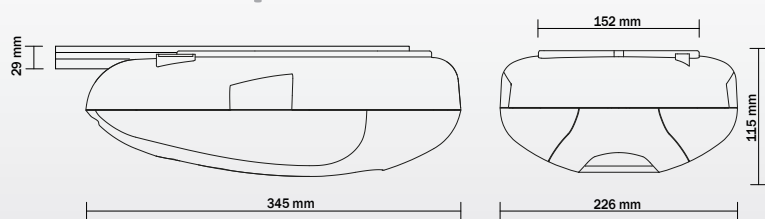
Доступные **НАПРАВЛЯЮЩИЕ**

АРТИКУЛ	ОПИСАНИЕ
C40/G3300M	Жесткий стальной профиль, с усиленным зубчатым ремнем, длина 3300мм
C40/G3300M/HR	Жесткий стальной профиль, с усиленным зубчатым ремнем, длина 3300мм (из 2 частей)
C40/G4000M	Жесткий стальной профиль, с усиленным зубчатым ремнем, длина 4000мм
C40/G5000M	Жесткий стальной профиль, с усиленным зубчатым ремнем, длина 5000мм

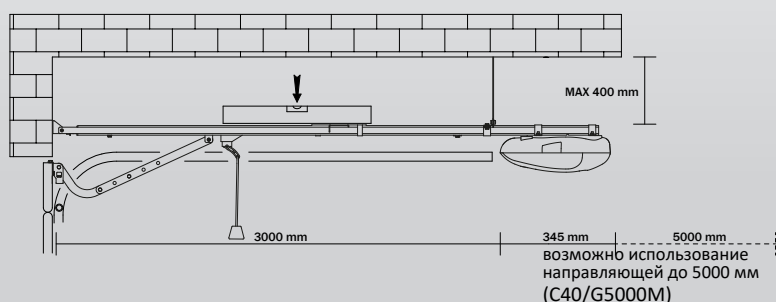
КОМПЛЕКТЫ Артикулы

АРТИКУЛ	ОПИСАНИЕ
SET C40/3301	Комплект SET 24V DC 1000N для секционных ворот, с направляющей 3300мм, со встроенным радиоприемником 433,92 МГц и двумя 2-канальными брелоками E80/TX52R/2
SET C40/3301/HR	Комплект SET 24V DC 1000N для секционных ворот, с двумя направляющими 1650мм, со встроенным радиоприемником 433,92 МГц и двумя 2-канальными брелоками E80/TX52R/2
SET C40/4001	Комплект SET 24V DC 1000N для секционных ворот, с направляющей 4000мм, со встроенным радиоприемником 433,92 МГц и двумя 2-канальными брелоками E80/TX52R/2
SET C40/5001	Комплект SET 24V DC 1000N для секционных ворот, с направляющей 5000мм, со встроенным радиоприемником 433,92 МГц и двумя 2-канальными брелоками E80/TX52R/2

Размеры



Стандартная установка для секционных ворот



Вариант установки для подъемно поворотных ворот

